



第 19回

大野ちびっこカップ

日時	2019年11月17日 (日)	受付	8:00~
予備日	2019年11月24日 (日)	会議・抽選	8:20~
場所	大野町メイプルグラウンド	競技開始	9:00~
住所	岐阜県揖斐郡大野町野 (大野町運動公園内 レインボースタジアム隣)	閉会式	15:45~頃

主催 大野サッカークラブ

挨拶

この度は、大野カップ戦に御参加いただき誠にありがとうございます。日頃よりサッカーの練習を頑張っている”ちびっこ達”にもっとサッカーの楽しさを知ってもらえるよう大会を企画・開催することになりました。
大野カップ戦を通して、より多くの子ども達がサッカーを楽しみ、さらには、選手同士とチーム間の親睦を深める場になることを期待しています。
大会に先立ちまして、関係者一同、円滑な運営ができるよう努めて参る所存ですが、皆様のご協力なくしては、なし得ないものでありますので、ご理解とご協力の程よろしくお願ひ申し上げます。

関係者一同

実施要領

【開会式・閉会式】

- ◆ **開会式は行いません。**
- ◆ 受付は8:00~8:20、本部テントをお願いします。
- ◆ 監督会議を8:20から行います。※チームキャプテンによる抽選！
- ◆ 第一試合は9:00から開始！各自準備をお願いします。
- ◆ 閉会式は15:45頃から予定しています。

【出場資格】

- ◆ 2年生以下のチームとします。(U8)但し、女子は3年生までとします。

【競技規則】

- ◆ JFA8人制サッカー規則に準じます。
- ◆ 試合球は4号球とします。
- ◆ 各チームのユニフォームは1着のみで結構ですが、万が一対戦チームとユニの色が重複した場合は、対戦チームとの間で調整し、ピブス等で対応ください。
- ◆ 複数チームに所属されている選手が参加される場合、1選手1チームの出場とします。
- ◆ 選手交代は自由。交代ゾーンより交代で、絶対に6人以上コートに入らない様お願いします。

【試合形式】

- ◆ GKありの6人制。コートは40m×20m。フットサルゴール(2m×3m)で行います。
- ◆ 試合時間は8分-4分-8分とします。
- ◆ 1ブロック4チーム(抽選方式、番号順)による予選リーグ。その後、最終順位決定戦をトーナメント形式で行います。
- ◆ リーグ戦の成績により、3トーナメントに振分けします。
- ◆ 勝ち…3点、引き分け…1点とし、勝ち点が同じであった場合は、以下の順で順位を決定します。
リーグ戦①勝点(多)②得失点差(多)③総得点(多)④総失点(少)⑤PK(即サドンデス)
- ◆ リーグ戦終了後、各ブロック2・3位のリーグ戦結果によりトーナメントの振り分けをします。(同率=即サドンデスPK)
- ◆ 予選リーグにおいては、試合時間内に同点だった場合は、引き分けとしますが、決勝トーナメントにおいては、試合時間内に勝敗が決定しない場合は、チーム3人によるPK→サドンデスPKを行います。
- ◆ **予選リーグ、決勝トーナメントとも、試合開始は本部一斉スタートといたします。**
(次の試合までの間隔が短いため、試合開始5分前までには各コート付近で待機願ひいます。)
(審判に該当しているチームも時間厳守でお願いいたします。)

【審判】

- ◆ 各コート1名(審判担当は日程表に記載) ※本部一斉スタート！以後、審判に委ねる！
- ◆ 審判服の着用義務はありません！(但し、ユニフォームと被らないよう工夫すること)
- ◆ 審判カードは本部まで取りに来てください。

【参加費用】

1エントリー 3500円

【表彰】

- | | | |
|-------------------------------------|-------------|-----------------|
| ◆ 大野ちびっこカップ 優勝 | ◆ ROSE杯 優勝 | ◆ PERSIMMON杯優勝 |
| ● 優勝カップ(持ち回り) | ● 賞状 | ● 賞状 |
| ● 賞状 | ● 優勝盾 | ● 優勝盾 |
| ● 優勝盾 | | |
| ● 優勝チームの全員に優勝メダル！
(最大10名) | | |
| ◆ 大野ちびっこカップ 準優勝 | ◆ ROSE杯 準優勝 | ◆ PERSIMMON杯準優勝 |
| ● 賞状 | ● 賞状 | ● 賞状 |
| ● 準優勝盾 | ● 準優勝盾 | ● 準優勝盾 |
| ◆ 大野ちびっこカップ 3位 | ◆ ROSE杯 3位 | ◆ PERSIMMON杯3位 |
| ● 賞状 | ● 賞状 | ● 賞状 |
| ● 3位盾 | ● 3位盾 | ● 3位盾 |
| ◆ ちびっこカップMVP | ◆ ベストプレーヤー賞 | |
| ● (1名) | ● メダル(24名) | |
| ◆ 特別賞 | | |
| ● ボール(6名) | | |
| ● メダル(24名) | | |

【その他注意事項】

- ◆ 雨天時やグラウンド不良により中止となる場合は、AM7:00頃連絡致します。
- ◆ 試合を円滑に行うために、常に次の試合に出場されるチームの方は、試合開始5分前までには必ず試合会場付近に待機してください。
- ◆ 試合中の事故については、応急処置は行いますが、主催者はその責任を負いませんのでご了承願ひます。(チームごとに保険の加入を願ひします。)
- ◆ **グラウンド周りの土手に座ったり、ボールを蹴り込んだり、立ち入らない！**
- ◆ 紙くず、空き缶、タバコの吸殻等のゴミは、各チームで責任を持って、持ち帰ってください。
- ◆ **路上駐車は、絶対にしないでください。**
- ◆ 試合終了後は、各チーム2名程度、会場の後片付けを、ご理解ご協力の程お願いいたします。

大野町運動公園 メイプルグラウンド

本部
駐車場

W・C

駐車場

テントスペース

アップ
スペース

メイプルグラウンド

(大野町運動公園内)

◆住所

岐阜県揖斐郡大野町野

◆TEL

0585-35-0120 (管理人室)

※大会のお問い合わせは大野SCまで！)

グラウンド注意事項

◆路上駐車禁止

(指定の駐車場に駐車ください。)

◆グラウンド周辺の植込は立ち入り禁止！

◆グラウンド内禁煙

※指定の喫煙場所をお願いいたします。

◆ゴミはお持ち帰りください。

◆トイレは指定の場所をお願いします。

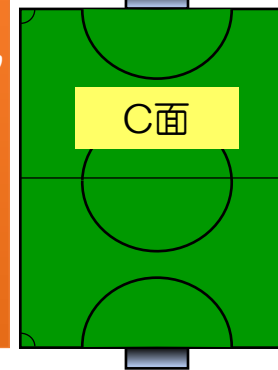
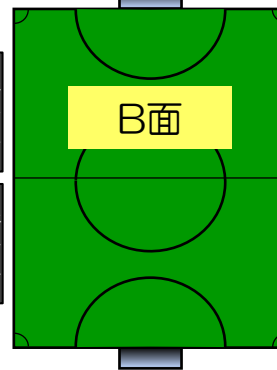
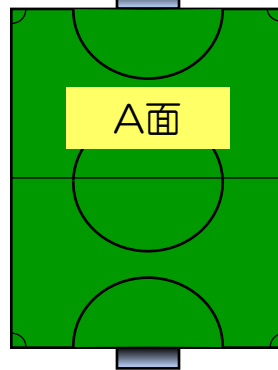
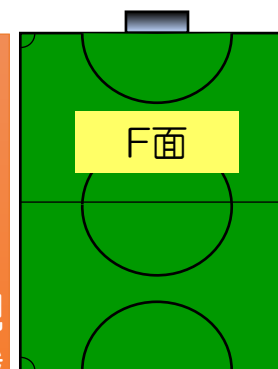
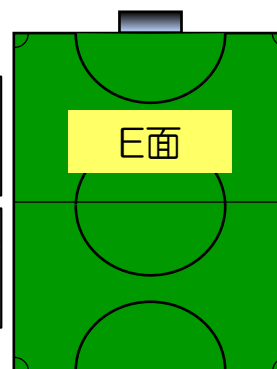
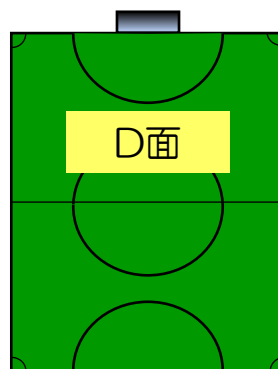
◆レインボースタジアム敷地内は立ち入り禁止

◆バックネットやフェンスは、ボールを当てたり登らないで下さい。

以上、チーム関係者に徹底お願いします。

観戦エリア

観戦エリア



本部

※喫煙場所

参加チーム

受付順	抽選番号	チーム名
a	1	大野SC-a
b	13	大野SC-b
c	5	FC.VIOLA-a
d	9	FC.VIOLA-b
e	4	FC島
f	6	エスペランサ土田FC
g	10	びわss
h	14	七和
i	17	中川-a
j	16	中川-b
k	22	名森ss
l	8	FC西部
m	24	朝日ss
n	7	池田FC
o	18	高富ss
p	2	揖斐川FCjr
q	15	輪之内ss
r	20	長良ジュニアFC
s	3	木曽川ss
t	21	安井-a
u	12	安井-b
v	11	下有知FC
w	19	ラセルバ-DX
x	23	ラセルバ-G

(順不同)

抽選結果

Aブロック		Bブロック	
1	大野SC-a	5	FC.VIOLA-a
2	揖斐川FCjr	6	エスペランサ土田FC
3	木曽川ss	7	池田FC
4	FC島	8	FC西部

Cブロック		Dブロック	
9	FC.VIOLA-b	13	大野SC-b
10	びわss	14	七和
11	下有知FC	15	輪之内ss
12	安井-b	16	中川-b

Eブロック		Fブロック	
17	中川-a	21	安井-a
18	高富ss	22	名森ss
19	ラセルバ-DX	23	ラセルバ-G
20	長良ジュニアFC	24	朝日ss

リーグ戦日程表

NO.	時 間 ※試合時間 (8分-4分-8分)	ブ ロ ック	試 合 番 号	Aコート				審 判	ブ ロ ック	試 合 番 号	Bコート				審 判		
				対戦							対戦						
1	9:00 ~ 9:20	A	①	1	大野SC-a	-	揖斐川FCjr	2	FC.VIOLA-a	A	②	3	木曾川 s s	-	FC島	4	エスペランサ土田FC
2	9:30 ~ 9:50	B	⑦	5	FC.VIOLA-a	-	エスペランサ土田FC	6	大野SC-a	B	⑧	7	池田FC	-	FC西部	8	揖斐川FCjr
3	10:00 ~ 10:20	A	⑬	1	大野SC-a	-	木曾川 s s	3	池田FC	A	⑭	2	揖斐川FCjr	-	FC島	4	FC西部
4	10:30 ~ 10:50	B	⑰	5	FC.VIOLA-a	-	池田FC	7	木曾川 s s	B	⑳	6	エスペランサ土田FC	-	FC西部	8	FC島
5	11:00 ~ 11:20	A	㉕	1	大野SC-a	-	FC島	4	FC.VIOLA-a	A	㉖	2	揖斐川FCjr	-	木曾川 s s	3	エスペランサ土田FC
6	11:30 ~ 12:00	B	㉑	5	FC.VIOLA-a	-	FC西部	8	大野SC-a	B	㉒	6	エスペランサ土田FC	-	池田FC	7	揖斐川FCjr

NO.	時 間 ※試合時間 (8分-4分-8分)	ブ ロ ック	試 合 番 号	Cコート				審 判	ブ ロ ック	試 合 番 号	Dコート				審 判		
				対戦							対戦						
1	9:00 ~ 9:20	C	③	9	FC.VIOLA-b	-	びわss	10	大野SC-b	C	④	11	下有知FC	-	安井-b	12	七和
2	9:30 ~ 9:50	D	⑨	13	大野SC-b	-	七和	14	FC.VIOLA-b	D	⑩	15	輪之内ss	-	中川-b	16	びわss
3	10:00 ~ 10:20	C	⑮	9	FC.VIOLA-b	-	下有知FC	11	輪之内ss	C	⑯	10	びわss	-	安井-b	12	中川-b
4	10:30 ~ 10:50	D	㉑	13	大野SC-b	-	輪之内ss	15	下有知FC	D	㉒	14	七和	-	中川-b	16	安井-b
5	11:00 ~ 11:20	C	㉗	9	FC.VIOLA-b	-	安井-b	12	大野SC-b	C	㉘	10	びわss	-	下有知FC	11	七和
6	11:30 ~ 12:00	D	㉓	13	大野SC-b	-	中川-b	16	FC.VIOLA-b	D	㉔	14	七和	-	輪之内ss	15	下有知FC

NO.	時 間 ※試合時間 (8分-4分-8分)	ブ ロ ック	試 合 番 号	Eコート				審 判	ブ ロ ック	試 合 番 号	Fコート				審 判		
				対戦							対戦						
1	9:00 ~ 9:20	E	⑤	17	中川-a	-	高富ss	18	安井-a	E	⑥	19	ラセルバ-DX	-	長良ジュニアFC	20	名森ss
2	9:30 ~ 9:50	F	⑪	21	安井-a	-	名森ss	22	中川-a	F	⑫	23	ラセルバ-G	-	朝日ss	24	高富ss
3	10:00 ~ 10:20	E	⑰	17	中川-a	-	ラセルバ-DX	19	ラセルバ-G	E	⑱	18	高富ss	-	長良ジュニアFC	20	朝日ss
4	10:30 ~ 10:50	F	㉓	21	安井-a	-	ラセルバ-G	23	ラセルバ-DX	F	㉔	22	名森ss	-	朝日ss	24	長良ジュニアFC
5	11:00 ~ 11:20	E	㉙	17	中川-a	-	長良ジュニアFC	20	安井-a	E	㉚	18	高富ss	-	ラセルバ-DX	19	名森ss
6	11:30 ~ 12:00	F	㉝	21	安井-a	-	朝日ss	24	中川-a	F	㉞	22	名森ss	-	ラセルバ-G	23	高富ss

予選結果

※リーグ戦の成績により番号振分け！以降トーナメントは番号を参照ください。

ブロック1位		
Aブロック	11	
Bブロック	12	
Cブロック	13	
Dブロック	14	
Eブロック	15	
Fブロック	16	

ブロック4位		
Aブロック	41	
Bブロック	42	
Cブロック	43	
Dブロック	44	
Eブロック	45	
Fブロック	46	

2位		勝	分	負	勝点	得点	失点	得失点差	順位
A2									
B2									
C2									
D2									
E2									
F2									

ブロック2位 順位		
2-1位	21	
2-2位	22	
2-3位	23	
2-4位	24	
2-5位	25	
2-6位	26	

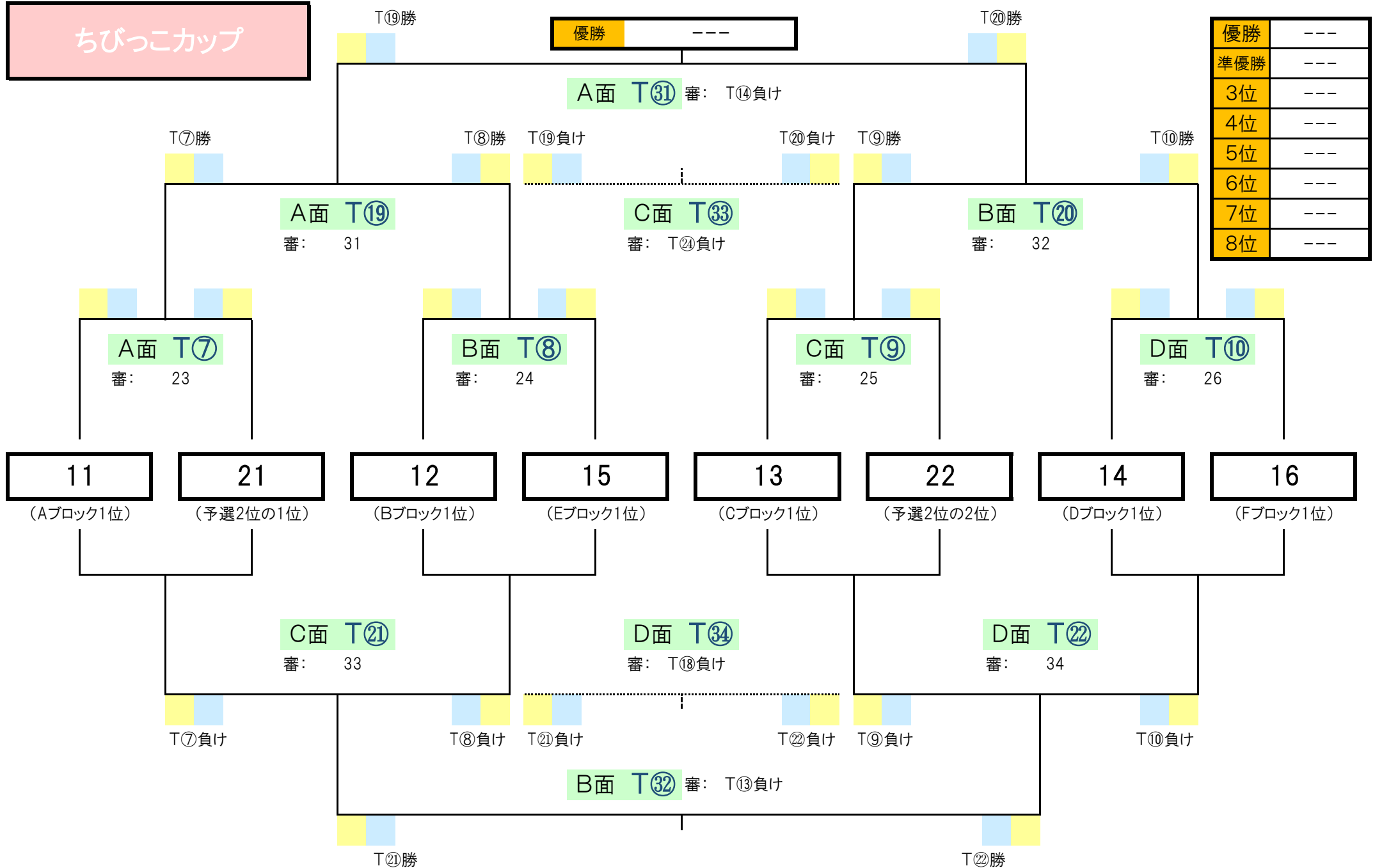
3位		勝	分	負	勝点	得点	失点	得失点差	順位
A3									
B3									
C3									
D3									
E3									
F3									

ブロック3位 順位		
3-1位	31	
3-2位	32	
3-3位	33	
3-4位	34	
3-5位	35	
3-6位	36	

決勝トーナメント日程表

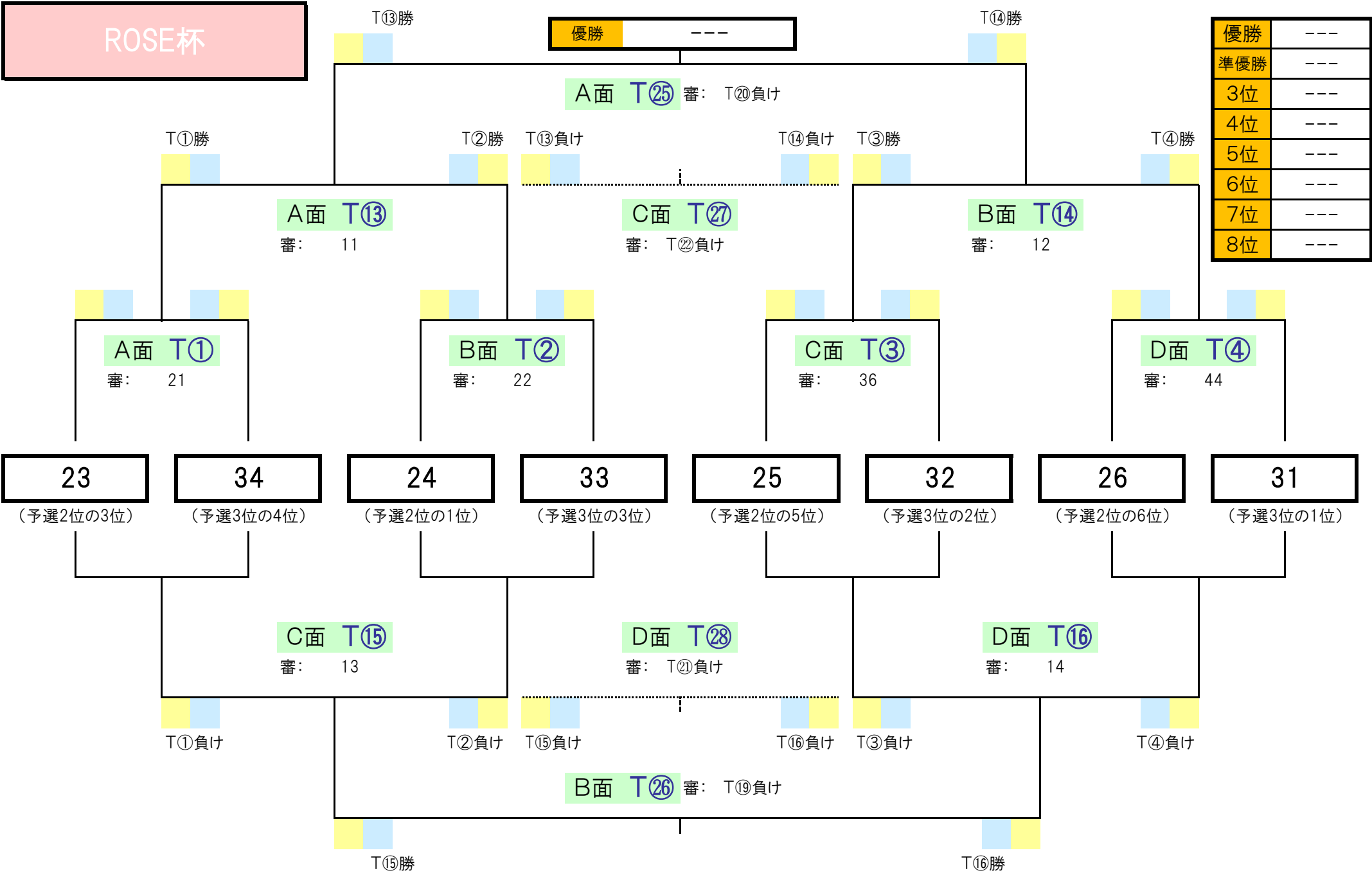
NO.	時間 ※試合時間 (8分-4分-8分)	トーナメント	試合番号	Aコート				トーナメント	試合番号	Bコート			
				対戦			審判			対戦			審判
1	12:40 ~ 13:00	R	T①	23	-	34	21	R	T②	24	-	33	22
2	13:10 ~ 13:30	ち	T⑦	11	-	21	23	ち	T⑧	12	-	15	24
3	13:40 ~ 14:00	R	T⑬	T①勝	-	T②勝	11	R	T⑭	T③勝	-	T④勝	12
4	14:10 ~ 14:30	ち	T⑰	T⑦勝	-	T⑧勝	31	ち	T⑳	T⑨勝	-	T⑩勝	32
5	14:45 ~ 15:05	R	T㉕	T⑬勝	-	T⑭勝	T⑳負け	R	T㉖	T⑮勝	-	T⑯勝	T⑰負け
6	15:15 ~ 15:35	ち	T⑳	T⑰勝	-	T⑳勝	T⑭負け	ち	T㉑	T⑰勝	-	T㉒勝	T⑬負け
NO.	時間 ※試合時間 (8分-4分-8分)	トーナメント	試合番号	Cコート				トーナメント	試合番号	Dコート			
				対戦			審判			対戦			審判
1	12:40 ~ 13:00	R	T③	25	-	32	36	R	T④	26	-	31	44
2	13:10 ~ 13:30	ち	T⑨	13	-	22	25	ち	T⑩	14	-	16	26
3	13:40 ~ 14:00	R	T⑮	T①負け	-	T②負け	13	R	T⑯	T③負け	-	T④負け	14
4	14:10 ~ 14:30	ち	T㉑	T⑦負け	-	T⑧負け	33	ち	T㉒	T⑨負け	-	T⑩負け	34
5	14:45 ~ 15:05	R	T㉗	T⑬負け	-	T⑭負け	T㉒負け	R	T㉘	T⑮負け	-	T⑯負け	T㉑負け
6	15:15 ~ 15:35	ち	T㉓	T⑰負け	-	T⑳負け	T㉒負け	ち	T㉔	T⑰負け	-	T㉒負け	T⑬負け
NO.	時間 ※試合時間 (8分-4分-8分)	トーナメント	試合番号	Eコート				トーナメント	試合番号	Fコート			
				対戦			審判			対戦			審判
1	12:40 ~ 13:00	P	T⑤	35	-	41	45	P	T⑥	42	-	43	46
2	13:10 ~ 13:30	P	T⑪	44	-	45	41	P	T⑫	46	-	36	42
3	13:40 ~ 14:00	P	T⑰	T⑤勝	-	T⑥勝	15	P	T⑱	T⑤負け	-	T⑥負け	16
4	14:10 ~ 14:30	P	T㉓	T⑪勝	-	T⑫勝	35	P	T㉔	T⑪負け	-	T⑫負け	43
5	14:45 ~ 15:05	P	T㉙	T⑱勝	-	T㉔勝	T㉓負け	P	T㉚	T⑱負け	-	T㉔負け	T⑰負け
6	15:15 ~ 15:35	P	T㉝	T⑰勝	-	T㉓勝	T⑱負け	P	T㉞	T⑰負け	-	T㉓負け	T⑱負け

ちびっこカップ



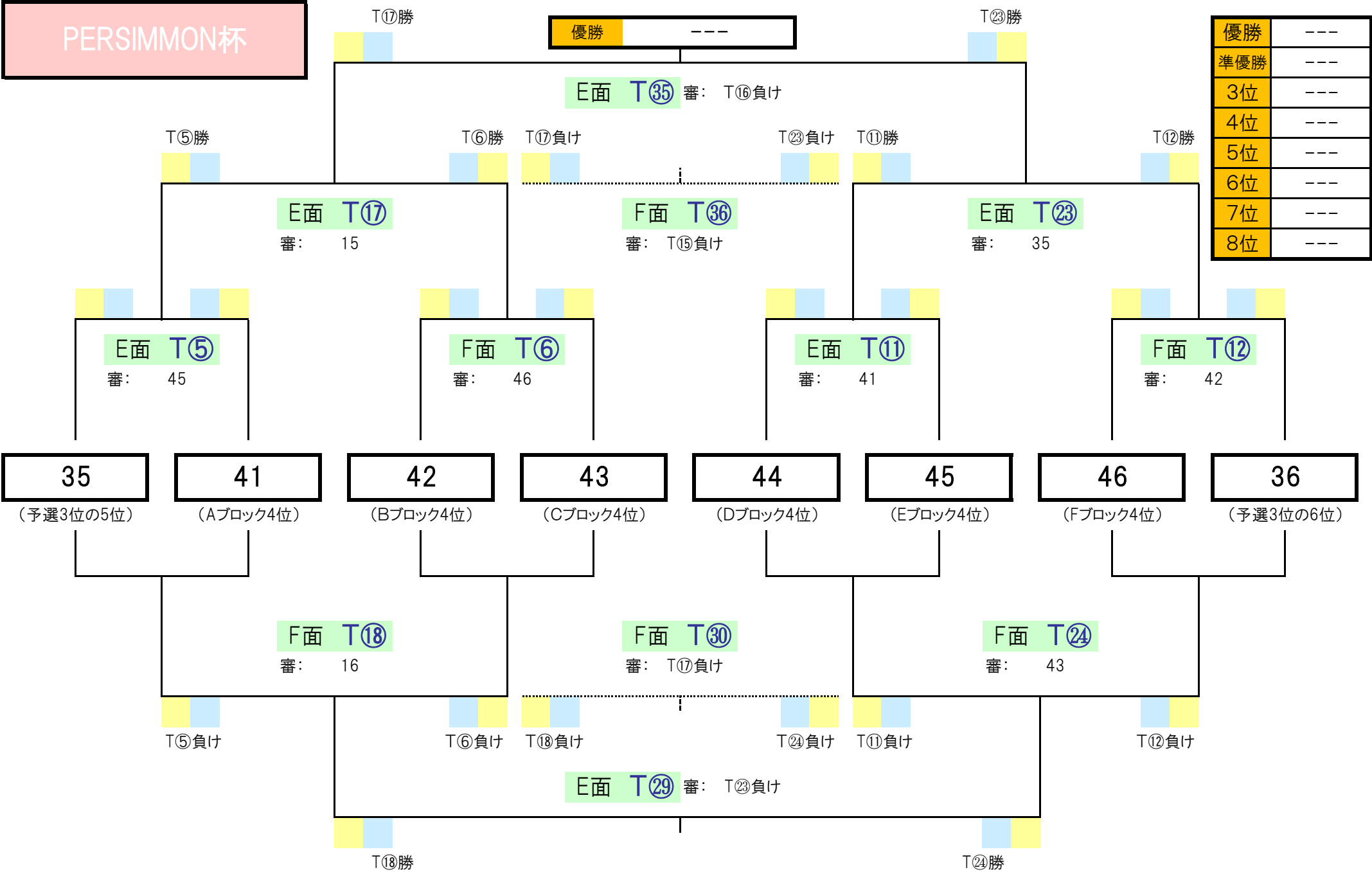
優勝	---
準優勝	---
3位	---
4位	---
5位	---
6位	---
7位	---
8位	---

ROSE杯



優勝	---
準優勝	---
3位	---
4位	---
5位	---
6位	---
7位	---
8位	---

PERSIMMON杯



優勝	---
準優勝	---
3位	---
4位	---
5位	---
6位	---
7位	---
8位	---

大野ちびっこカップ 歴代優勝チーム

	開催日	優勝チーム
第1回	2001年3月2日	大野SC
第2回	2002年7月3日	大野SC
第3回	2003年3月21日	孫六瀬尻サッカースポーツ少年団
第4回	2004年3月13日	黒野サッカー少年団(岐北)
第5回	2005年1月29日	ビアンコCS
第6回	2006年3月11日	羽島サッカー少年団
第7回	2007年12月16日	北方西サッカー少年団(北方)
第8回	2008年12月7日	池田FC
第9回	2009年12月20日	FC島
第10回	2010年12月19日	FC.DIVINE
第11回	2011年12月18日	FC.DIVINE
第12回	2013年1月6日	岐阜VAMOS
第13回	2013年12月22日	岐阜VAMOS
第14回	2014年11月2日	FC.DIVINE
第15回	2015年11月22日	岩野田サッカー少年団
第16回	2016年11月13日	巢南サッカー少年団

	開催日	優勝チーム
第17回	2017年11月23日	池田FC
第18回	2018年11月11日	FC.DIVINE
第19回	2019年11月17日	
第20回		
第21回		
第22回		
第23回		
第24回		
第25回		
第26回		
第27回		
第28回		
第29回		
第30回		
第31回		
第32回		

提出 ①

※15:00～15:15までに提出お願いします

ベストプレイヤー賞			特別賞		
チーム名			チーム名		
選手名	氏名		選手名	氏名	
	ふりがな			ふりがな	